

Auftrieb in Flüssigkeiten

1. Ein Marmorquader hat die Kantenlängen $a = 5,0 \text{ cm}$, $b = 2,5 \text{ cm}$, $c = 1,2 \text{ cm}$. Der Marmorquader wird vollständig in Wasser eingetaucht. Die Dichte von Wasser ist $\rho = 1000 \text{ kg/m}^3$; $g = 9,81 \text{ N/kg}$.
 - a) Berechne das Volumen V_M des Marmorquaders (in der Einheit m^3) !
 - b) Wie groß ist das Volumen V_W des verdrängten Wassers ?
 - c) Berechne die Auftriebskraft F_A , die auf den eingetauchten Marmorquader wirkt !

2. Ein Stahlkörper von der Dichte $\rho_K = 7,8 \text{ g/cm}^3$ hat in Luft eine Gewichtskraft von $3,12 \text{ N}$. Welche Auftriebskraft erfährt der Körper, wenn man ihn in
 - a) Meerwasser $\rho = 1,03 \text{ g/cm}^3$,
 - b) Glycerin $\rho = 1,26 \text{ g/cm}^3$,
 - c) Süßwasser $\rho = 1,0 \text{ g/cm}^3$ taucht ?

3. Ein Granitstein hat die Masse $m = 355 \text{ g}$. Wenn er vollständig in Wasser eingetaucht wird, verdrängt er Wasser vom Volumen $V = 128 \text{ cm}^3$. Die Dichte von Wasser ist $\rho = 1000 \text{ kg/m}^3$; $g = 9,81 \text{ N/kg}$.
 - a) Welche Kraft F_1 zeigt der Kraftmesser, an dem der Stein in Luft hängt ?
 - b) Welche Kraft F_2 zeigt der Kraftmesser, an dem der vollständig in Wasser eingetauchte Stein hängt ?

4. Ein Messingkörper von $V = 200 \text{ cm}^3$ und $\rho_K = 8,7 \text{ kg/dm}^3$ wird in Öl ($\rho_{\text{Ö}} = 0,9 \text{ kg/dm}^3$) getaucht.
Es ist die Tauchgewichtskraft des Körpers in Öl zu ermitteln.

5. Eine Gipsfigur hat in Luft eine Gewichtskraft von $0,14 \text{ N}$. Völlig eingetaucht in Benzin beträgt ihre Gewichtskraft scheinbar nur noch $0,04 \text{ N}$.
Wie groß ist das Volumen der Figur ?
(Dichte von Benzin: $\rho_B = 0,7 \text{ kg/dm}^3$)

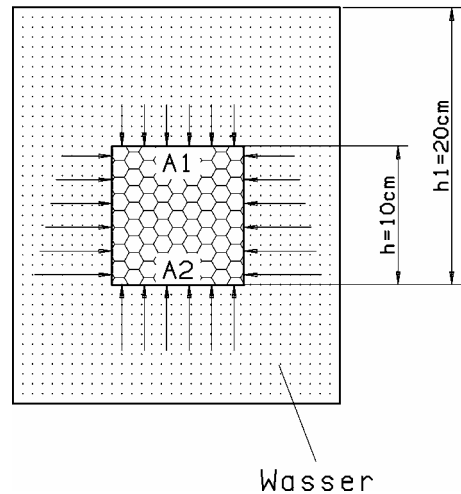
6. Die Gewichtskraft eines Eies beträgt in Luft 61 cN , in Wasser scheinbar 6 cN .
Welche Dichte muss eine Kochsalzlösung haben in der das Ei gerade schwebt ?
($\rho_W = 1,0 \text{ kg/dm}^3$)

7. Ein Bleikörper wird in eine Flüssigkeit getaucht. Es stellt sich eine Gewichtsverringerng von $5,6 \text{ N}$ ein. Der Bleikörper hat in Luft eine Gewichtskraft von $F_{\text{Pb,L}} = 80 \text{ N}$.
Wie groß ist die Dichte der Flüssigkeit ?
($\rho_{\text{Pb}} = 11,3 \text{ kg/dm}^3$)

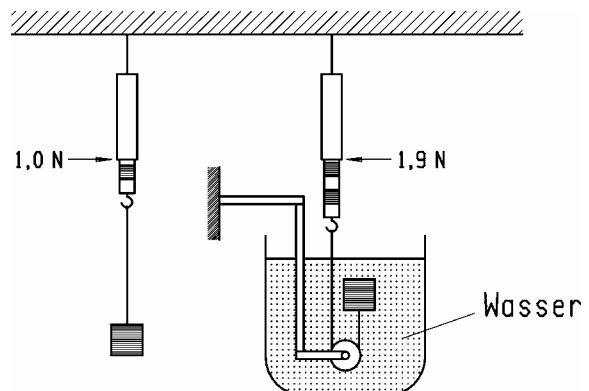
Auftrieb in Flüssigkeiten

8. Es sind die Kräfte zu ermitteln, die an dem in Wasser eingetauchten prismatischen Körper wirksam sind. Maße des Körpers: $A = 5 \text{ cm}^2$, Höhe $h = 10 \text{ cm}$. Die Eintauchtiefe ist $h_1 = 20 \text{ cm}$.

- Welche Kraft F_1 wirkt auf die obere Fläche A_1 des Körpers ?
- Wie groß ist die Aufdruckkraft F_2 gegen die untere Fläche A_2 ?
- Wie wirken sich die Seitenkräfte aus ?
- Wie groß ist die wirksame Auftriebskraft F_A ?



9. Welche Auftriebskraft erfährt der Holzklötz gemäß Skizze ?
Berechne die Dichte dieses Holzes !
($\rho_W = 1,0 \text{ kg/dm}^3$)



10. Eine Metallkugel hat das Volumen $V = 12,3 \text{ cm}^3$. Die Kugel wird zunächst in Wasser, dann in Spiritus vollständig eingetaucht. Die Dichte von Wasser ist $\rho_W = 1000 \text{ kg/m}^3$, die Dichte von Spiritus ist $\rho_S = 830 \text{ kg/m}^3$; ($g = 9,81 \text{ N/kg}$)
- Berechne die Auftriebskraft $F_{A,W}$, die auf die in Wasser eingetauchte Kugel wirkt !
 - Berechne die Auftriebskraft $F_{A,S}$, die auf die in Spiritus eingetauchte Kugel wirkt !
11. Ein Quader aus Fichtenholz hat die Kantenlängen $a = 20 \text{ cm}$, $b = 25 \text{ cm}$ und $c = 30 \text{ cm}$. Er soll vollständig unter die Wasseroberfläche gedrückt und dann im Wasser gehalten werden.
- Berechne das Volumen V des Quaders !
 - Mit welcher Kraft F muss der Quader im Wasser gehalten werden ?
(Dichte von Fichtenholz: $\rho_F = 500 \text{ kg/m}^3$; Dichte von Wasser: $\rho_W = 1000 \text{ kg/m}^3$; $g = 9,81 \text{ N/kg}$.)

Auftrieb in Flüssigkeiten

12. Ein Floss taucht bei einer Belastung von $F_{G,F} = 800 \text{ N}$ die Strecke $h = 6 \text{ mm}$ tiefer in Wasser ein.
Wie groß ist die Fläche des Floßes ?
13. Welche Fläche A muss ein Holzfloß ($\rho_{\text{Holz}} = 0,6 \text{ kg/dm}^3$) aus dicht zusammengefügt Balken der Höhe $h_1 = 12 \text{ cm}$ mindestens haben, damit es bei der Belastung mit einem Schüler ($G = 48 \text{ kg}$) mindestens noch 4 cm aus dem Wasser herausragt ?
($\rho_{\text{W}} = 1,0 \text{ kg/dm}^3$)
14. Ein quadratischer Holzbalken mit der Höhe $h = 12 \text{ cm}$ taucht $h_1 = 7,5 \text{ cm}$ in Wasser ($\rho_{\text{W}} = 1,0 \text{ kg/dm}^3$) ein.
Wie groß ist die Dichte des Holzbalkens ?
15. Eine Figur aus Bronze hat die Gewichtskraft $F_G = 7\,500 \text{ N}$. Wenn die Figur an einem Seil vollständig in Wasser eingetaucht wird, muss man sie mit der Kraft $F = 5\,200 \text{ N}$ am Seil halten.
a) Berechne die Auftriebskraft F_A !
b) Prüfe durch Rechnung, ob die Figur massiv oder hohl ist !
(Dichte von Bronze: $\rho_B = 8\,800 \text{ kg/m}^3$; Dichte von Wasser: $\rho_W = 1\,000 \text{ kg/m}^3$;
 $g = 9,81 \text{ N/kg}$.)
16. Eine Aluminiumkugel wird in eine Flüssigkeit eingetaucht, deren Dichte ρ bestimmt werden soll. Bei vollständigem Eintauchen verdrängt die Kugel das Flüssigkeitsvolumen $V = 29,6 \text{ cm}^3$ und erfährt die Auftriebskraft $F_A = 0,23 \text{ N}$.
Berechne die Dichte ρ der Flüssigkeit ! ($g = 9,81 \text{ N/kg}$)
Anleitung: Berechne zunächst die Masse m der verdrängten Flüssigkeit !
17. Bei Ausgrabungen wird eine goldene Schale gefunden. Es soll festgestellt werden, ob die Schale aus reinem Gold besteht oder ob es sich bei dem Material um eine Legierung handelt. Eine Gewichtskraftmessung ergibt $F_G = 95,5 \text{ N}$. Bei vollständigem Eintauchen in Wasser muss die Schale mit der Kraft $F = 89,2 \text{ N}$ gehalten werden. Die Dichte von reinem Gold ist $\rho_G = 19,3 \cdot 10^3 \text{ kg/m}^3$, die Dichte von Wasser ist $\rho_W = 1\,000 \text{ kg/m}^3$.
Berechne die Dichte ρ_S des Schalenmaterials und prüfe, ob $\rho_S = \rho_G$ (reines Gold) oder ob $\rho_S < \rho_G$ (Legierung) ist !

Auftrieb in Flüssigkeiten

18. Ein gesunkenes Schiff soll gehoben werden. Dazu ist die Kraft $F = 5,52 \cdot 10^5 \text{ N}$ erforderlich. Am Schiff werden Metallfässer befestigt. Anschließend wird durch Pressluft das Wasser aus den Fässern entfernt. Wenn alle Fässer wasserleer sind, beginnt das Schiff gerade zu steigen. Jedes Fass hat das Volumen $V = 2,5 \text{ m}^3$ und leer (bzw. mit Pressluft gefüllt) die Gewichtskraft $F_G = 2\,000 \text{ N}$. Das Meerwasser hat die Dichte $\rho = 1\,020 \text{ kg/m}^3$; $g = 9,81 \text{ N/kg}$.

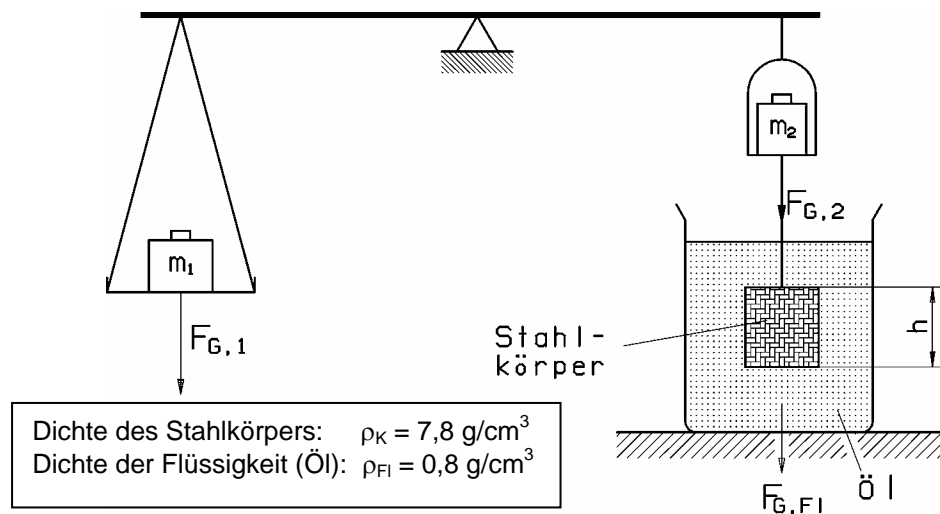
Wie viele Fässer müssen am Schiff befestigt werden ?

Anleitung: Nimm an, dass N Fässer ausreichen, um das Schiff zu heben. Stelle allgemein (d.h. zu-nächst ohne Zahlenwerte) eine Gleichung für die zum Heben erforderliche Auftriebskraft der Fässer auf. Stelle dann mit Hilfe des Archimedes-Gesetzes eine Gleichung zur Berechnung der Auftriebskraft der Fässer auf.

Berechne nun mit Hilfe dieser beiden Gleichungen die Zahl N .

19. Mit der skizzierten hydrostatischen Waage soll der Auftrieb eines prismatischen Stahlkörpers m mit der Grundfläche $A = 5 \text{ cm}^2$ und der Höhe $h = 4 \text{ cm}$ ermittelt werden. Der Körper ist in Luft mit dem Wägestück von der Masse m_1 im Gleichgewicht. Er wird in Öl getaucht.

- Welche Masse m_2 muss das Wägestück auf der rechten Waagschale besitzen, damit der Waagebalken wieder waagrecht steht ?
- Wie groß ist der Auftrieb des Körpers in Öl ?



20. Ein auf Meerwasser schwimmender Eisberg befindet sich nur zu einem kleineren Teil seines Gesamtvolumens V_1 über der Wasseroberfläche. Die mittlere Dichte des Eisbergs (mit Luftblasen) ist $\rho_E = 0,836 \text{ g/cm}^3$; die Dichte von Meerwasser ist $\rho_W = 1,020 \text{ g/cm}^3$; $g = 9,81 \text{ N/kg}$

Berechne den Prozentsatz p des Gesamtvolumens V_1 für das über der Wasseroberfläche befindliche Teilvolumen V_2 ! Gehe dazu in folgenden Schritten vor:

- Nimm an, dass das Volumen $V_1 = 10^4 \text{ m}^3$ beträgt. Berechne die Gewichtskraft F_G des Eisberges !
- Berechne das Teilvolumen V_2 des Eisberges, welches sich über der Wasseroberfläche befindet !
- Wieviel Prozent des Gesamtvolumens vom Eisberg befindet sich also über der Wasseroberfläche ?

Auftrieb in Flüssigkeiten

21. Ein Eisberg hat die Form einer Platte mit der Dicke $d = h_1 + h_2$. Dieser Eisberg ragt mit der Höhe $h_1 = 3,0$ m aus dem Meerwasser hervor und taucht mit der Tiefe h_2 in das Meerwasser ein. Die mittlere Dichte des Eisberges (mit Luftblasen) ist $\rho_E = 0,836$ g/cm³; die Dichte von Meerwasser ist $\rho_W = 1,020$ g/cm³.

a) Berechne die Eintauchtiefe h_2 !

Anleitung: Bezeichne die Plattenfläche mit A. Stelle zunächst einen Term für die Gewichtskraft F_G des Eisberges und einen Term für die Auftriebskraft F_A auf den Eisberg auf ! (Wende das Archimedes-Gesetz an !)

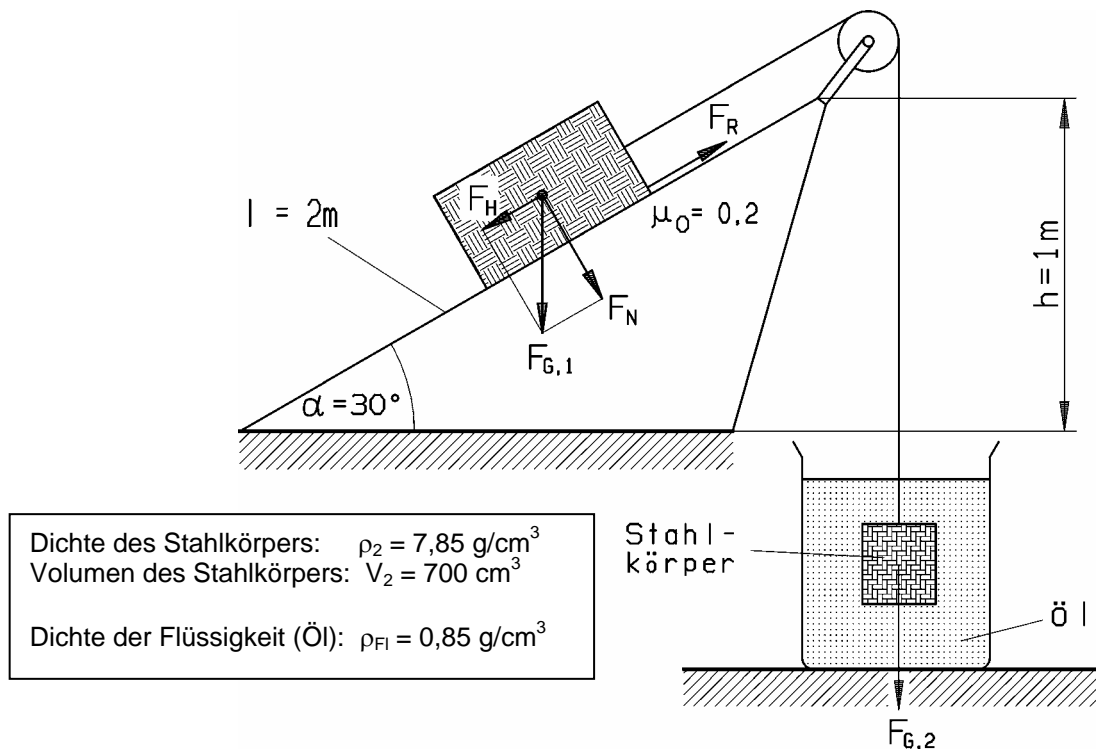
b) Berechne die Plattendicke d !

22. Eine Eisscholle kann als Eisplatte mit der Grundfläche $A = 4,60$ m² aufgefaßt werden. Diese Eisscholle taucht um die Strecke d tiefer in das Meerwasser ein, wenn sie von einem Menschen mit der Masse $m = 75$ kg betreten wird.

Berechne die Strecke d !

(Dichte von Meerwasser: $\rho = 1\,020$ kg/m³)

23. Bei der gezeichneten Anordnung soll Gleichgewicht herrschen.

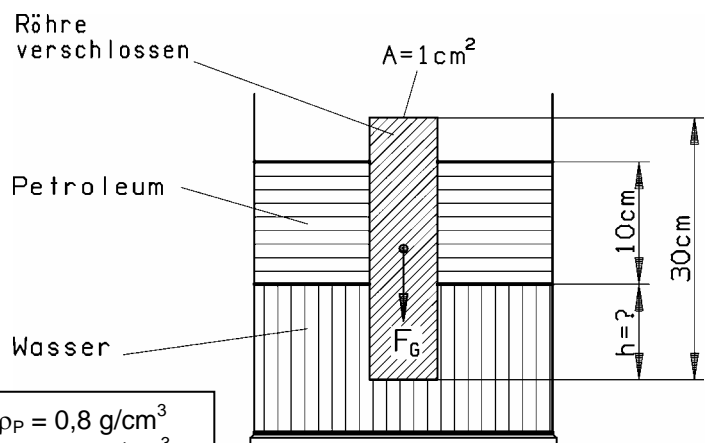


a) Wie groß muss ohne Berücksichtigung der Reibung die Gewichtskraft F_{G1} auf der geneigten Ebene sein ?

b) Innerhalb welcher Grenzen kann F_{G1} liegen, wenn auf der geneigten Ebene die Reibung zwischen dem Körper und der Fahrbahn berücksichtigt wird ?

Auftrieb in Flüssigkeiten

24. Eine Verbundplatte besteht aus einer Aluminiumplatte und einer Korkplatte mit gleicher Fläche $A = 300 \text{ cm}^2$; die Platten sind aufeinander geklebt. Die Aluminiumplatte hat die Dicke $d_A = 0,20 \text{ cm}$; Die Korkplatte hat die Dicke $d_K = 0,44 \text{ cm}$.
- Berechne die Gewichtskraft $F_{G,A}$ der Aluminiumplatte !
 - Berechne die Gewichtskraft $F_{G,K}$ der Korkplatte !
 - Zeige: Die Verbundplatte schwebt im Wasser !
- (Dichte von Aluminium: $\rho_A = 2,70 \text{ g/cm}^3$; Dichte von Kork: $\rho_K = 0,224 \text{ g/cm}^3$;
Dichte von Wasser: $\rho_W = 1,00 \text{ g/cm}^3$; $g = 9,81 \text{ N/kg}$)
25. Ein flacher, $h = 4 \text{ cm}$ hoher Holzquader sinkt in Benzin ($\rho_B = 0,7 \text{ g/cm}^3$) um $\Delta h = 0,8 \text{ cm}$ tiefer ein als in Wasser ($\rho_W = 1,0 \text{ g/cm}^3$). $g = 9,81 \text{ N/kg}$
Welche Dichte ρ_H hat das Holz ?
26. Eine Wanne mit der Grundfläche $A = 850 \text{ cm}^2$ ist mit Wasser gefüllt. Man setzt auf die Wasseroberfläche ein Gefäß von der Masse $m_1 = 50 \text{ g}$, das mit einem Stein von der Masse $m_2 = 900 \text{ g}$ (Dichte $\rho_{St} = 3 \text{ g/cm}^3$) belastet wird. Das Wasser in der Wanne steht dann $h = 20 \text{ cm}$ hoch.
Ändert sich die Höhe des Wasserspiegels in der Wanne, wenn der Stein aus dem Gefäß in das Wasser gegeben wird ? Begründung und rechnerischer Beweis !
27. Von einem schwimmenden Floß springt ein Mädchen ins Wasser und taucht ganz unter. Steigt oder sinkt der Wasserspiegel, oder bleibt er gleich ?
(genaue Begründung !)
28. Eine offene Konservenbüchse vom Querschnitt $A = 10^2 \text{ cm}^2$ und der Masse $0,1 \text{ kg}$ schwimmt auf dem Wasser.
Bis auf wieviel cm unter den äußeren Wasserspiegel kann man in die Büchse Wasser eingießen, bevor sie untergeht ? (Skizze !)
29. Eine beiderseits geschlossene Röhre von 30 cm Länge, 1 cm^2 Querschnitt und 25 g Masse schwimmt in einem teilweise mit Wasser gefüllten Zylinder. Auf das Wasser wird eine 10 cm hohe Petroleumschicht gegossen.
Wie tief taucht die Röhre dann noch in das Wasser ein ?



Dichte Petroleum: $\rho_P = 0,8 \text{ g/cm}^3$
Dichte Wasser: $\rho_W = 1,0 \text{ g/cm}^3$

Auftrieb in Flüssigkeiten

30. Zwei unvermischbare Flüssigkeiten mit den Dichten $\rho_1 = 0,8 \cdot 10^3 \text{ kg/m}^3$ und $\rho_2 = 1,7 \cdot 10^3 \text{ kg/m}^3$ sind in einem Gefäß übereinander geschichtet.

Wie groß ist die Dichte eines Körpers, der ganz untergetaucht ist und von dem ein Viertel seines Volumens in die untere Flüssigkeit der Dichte ρ_2 eintaucht ?

31. Ein Gefäß enthält Quecksilber und darüber geschichtet Wasser in der Schichtdicke d . Wie tief sinkt ein flacher eiserner Zylinder mit der Höhe $h = 3 \text{ cm}$ in das Quecksilber ein,

a) wenn $d = 1 \text{ cm}$ ist ?

b) wenn $d = 5 \text{ cm}$ ist ?

Der Einfluss der Luft ist zu vernachlässigen.

32. Zur Bestimmung seiner Dichte wird ein Stück Kork, dessen Gewichtskraft $0,02 \text{ N}$ beträgt, an einem Bleikörper mit der Gewichtskraft $0,66 \text{ N}$ befestigt und zusammen mit ihm vollständig in Wasser getaucht. Die Gewichtskraft beider Körper beträgt unter Wasser nur noch $0,54 \text{ N}$.

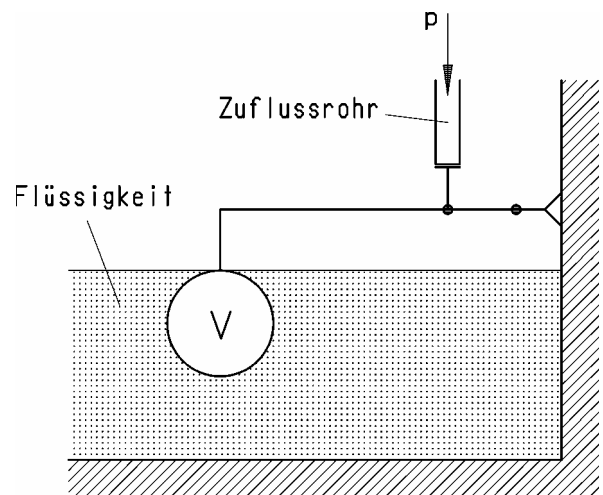
Wie groß ist die Dichte von Kork ?

(Dichte von Blei: $\rho_{\text{Pb}} = 11,3 \text{ kg/dm}^3$, von Wasser: $\rho_{\text{W}} = 1,0 \text{ kg/dm}^3$)

33. Ein Schwimmer vom Volumen $V = 2 \cdot 10^{-3} \text{ m}^3$ dient zum Regeln des Standes einer Flüssigkeit mit der Dichte $\rho_{\text{Fl}} = 1,2 \cdot 10^3 \text{ kg/m}^3$, indem er über einen Hebel mit dem Übersetzungsverhältnis $4 : 1$ ein Zuflussrohr von 2 cm^2 Querschnitt verschließt.

Gegen welchen maximalen Zuflussdruck p_{max} schließt er gerade noch, wenn er ganz untergetaucht ist ?

Das Gewicht von Schwimmer und Hebel ist mit $4,5 \text{ N}$ zu berücksichtigen. Der Atmosphärendruck beträgt 1 bar .



34. Ein Körper hat in Wasser die Gewichtskraft $F_{\text{K,W}} = 60 \text{ N}$ (Dichte $\rho_{\text{K}} = 3,0 \text{ kg/dm}^3$)

Wie groß ist seine Gewichtskraft in Luft ?

($\rho_{\text{W}} = 1,0 \text{ kg/dm}^3$)

Auftrieb in Flüssigkeiten

35. Ein Floß aus Holz von $A = 100 \text{ m}^2$ Fläche und $d = 0,45 \text{ m}$ Dicke schwimmt auf Meerwasser. Die mittlere Dichte des Holzes ist $\rho_H = 133 \text{ kg/m}^3$; die Dichte von Meerwasser ist $\rho_W = 1020 \text{ kg/m}^3$; ($g = 9,81 \text{ N/kg}$)
- Berechne die Gewichtskraft $F_{G,F}$ des Floßes !
 - Um welche Höhe h_1 ragt das Floß aus dem Wasser heraus ?
 - Das Floß wird nun beladen.
Wie groß darf die Masse m der Ladung höchstens sein, damit das Floß noch mindestens um die Höhe $h_2 = 0,15 \text{ m}$ aus dem Wasser herausragt ?

Auftrieb in Flüssigkeiten

Erläuterungen:

Die **Dichte** (Raumdichte), Formelzeichen ρ , ist der Quotient aus der Masse m eines Körpers und seinem Volumen V ($\rho = \frac{m}{V}$); gebräuchliche Einheiten g/cm^3 , kg/dm^3 , kg/m^3 .

Der Kehrwert der Dichte $1/\rho$ heißt **spezifisches Volumen**.

Früher verwendete und verwandte Bezeichnungen im Zusammenhang mit der Dichte sind: **Wichte**, **Artgewicht** und **spezifisches Gewicht**.

Die Wichte, Formelzeichen γ , ist der Quotient aus der Gewichtskraft F_G und dem Volumen V eines Körpers ($\gamma = \frac{F_G}{V}$).

Wichtig zu erwähnen ist, dass *spezifisches Gewicht* heute als äquivalenter Ausdruck für Dichte gebraucht wird.

Literatur (Quellen) soweit bekannt:

- | | |
|-------------------------|--|
| Nücke E.
Reinhard A. | Physikaufgaben für technische Berufe
23. Aufl., 1987; S. 68, 72
Verlag Handwerk und Technik, Hamburg |
| Höfling O. | Physikaufgaben Sekundarstufe I
16. Aufl., 1985; S. 36-41
Ferd. Dummlers Verlag, Bonn |
| Borucki H. | Aufgaben zur Schulphysik mit Lösungen (Schüler-Duden)
1975; S. 57
Bibliographisches Institut, Mannheim |
| Leopold H.
Zins R. | Physik 9
1. Aufl., 1984; S. 33, 35
C.C. Buchners Verlag, Bamberg |
| Lindner H. | Physikalische Aufgaben
15. Aufl., 1974; S. 81
Friedr. Vieweg + Sohn, Braunschweig |
| Dörr F. | Physikalische Aufgaben
9. Aufl., 1983; S. 56, 57
R. Oldenbourg, München |