

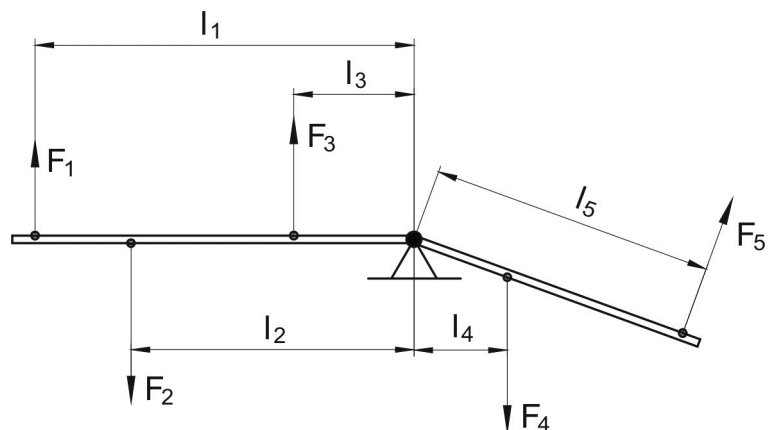
## Übungsaufgaben

### Hebel 1

- Ein Balken, der sich um einen Punkt drehen kann, dient als Wippe. Ein Junge mit der Gewichtskraft 300 N sitzt 2,0 m von der Drehachse entfernt.  
Wo muss ein Junge mit der Gewichtskraft 250 N sitzen, damit Gleichgewicht herrscht?
- Auf einen zweiseitigen Hebel, der um eine Achse drehbar ist, wirken folgende senkrecht nach unten gerichtete Kräfte:  
Links von der Drehachse:  
20 N im Abstand von 30 cm; 25 N - 20 cm; 15 N - 10 cm  
Rechts von der Drehachse:  
18 N - 40 cm; 12 N - 35 cm; x N - 11 cm.  
Wie groß muss x sein, damit der Hebel im Gleichgewicht ist?
- Ein Maßstab von der Länge 1 m, dessen Gewichtskraft vernachlässigt werden kann, soll als Hebel dienen und mit folgenden Massestücken belastet werden:  
0,5 kg bei der 20 cm-Marke; 0,3 kg bei der 40 cm-Marke  
0,6 kg bei der 70 cm-Marke; 0,2 kg bei der 90 cm-Marke.  
Wo muss die Drehachse liegen, damit Gleichgewicht herrscht?
- Eine Zange kann als System aus zwei Hebeln mit der gleichen Drehachse aufgefasst werden. Der Abstand der beiden Schneiden von der Drehachse ist  $a_1 = 2$  cm. Die beiden Schneiden sollen jeweils mit der Kraft  $F_1 = 1\,200$  N auf einen Nagel wirken. Die Hand kann die beiden Zangenschenkel jeweils mit der Kraft  $F_2 = 180$  N zusammendrücken.  
Welchen Abstand  $a_2$  haben die Angriffspunkte der Handkräfte von der Drehachse?
- Mit einem Schraubenschlüssel, dessen wirksamer Hebelarm  $a_1 = 18$  cm lang ist, kann das Drehmoment  $M_1 = 12$  Nm ausgeübt werden. Durch Aufstecken eines Rohres auf den Schraubenschlüssel kann der Hebelarm auf 60 cm verlängert werden.  
Welches Drehmoment kann jetzt ausgeübt werden, wenn mit der Hand am Ende des verlängerten Schraubenschlüssels die gleiche Kraft ausgeübt wird wie zuvor?
- Ein zweiseitiger Hebel nach untenstehender Skizze ist mit den Kräften  $F_1$  bis  $F_5$  belastet.

$$\begin{array}{ll} F_1 = 10 \text{ N}; & l_1 = 50 \text{ mm} \\ F_2 = 12 \text{ N}; & l_2 = 40 \text{ mm} \\ F_3 = 16 \text{ N}; & l_3 = 20 \text{ mm} \\ F_4 = x \text{ N}; & l_4 = 15 \text{ mm} \\ F_5 = 15 \text{ N}; & l_5 = 45 \text{ mm} \end{array}$$

Bestimme die gesuchte Kraft  $F_4$  damit Gleichgewicht herrscht!



## Übungsaufgaben

### Hebel 1

7. Eine ebene Platte liegt auf zwei Stützen auf. Am linken Ende liegt ein Steinklotz auf der Platte.

Wie weit kann ein zweiter Klotz ans rechte Ende der Platte geschoben werden (Maß  $x$ ), damit die Platte gerade nicht kippt? Tipp: Lege den Drehpunkt richtig!

Das Eigengewicht der Platte ( $F_3$ ) ist zu berücksichtigen.

$$F_1 = 250\text{N}, F_2 = 800\text{N}, F_3 = 150\text{N}$$

