

2. Stegreifaufgabe aus der Mathematik

Klasse 10

- Lösungen -

1.

$$O_Z = 2\pi r^2 + 2\pi r h$$

$$O_Z = 2\pi \left(\frac{a}{2}\right)^2 + 2\pi \frac{a}{2} a$$

$$O_Z = 2\pi \frac{a^2}{4} + 2\pi \frac{a^2}{2}$$

$$O_Z = 2\pi \left(\frac{a^2}{4} + \frac{2a^2}{4}\right)$$

$$O_Z = 2\pi \frac{3a^2}{4}$$

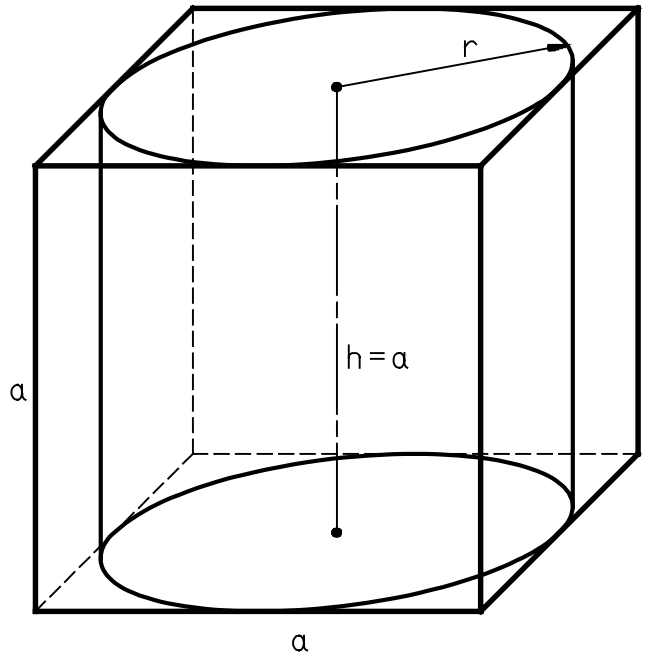
$$\underline{\underline{O_Z = 1,5\pi a^2}}$$

$$V_Z = r^2 \pi h$$

$$V_Z = \left(\frac{a}{2}\right)^2 \pi a$$

$$V_Z = \frac{a^2}{4} \pi a$$

$$\underline{\underline{V_Z = \frac{1}{4} a^3 \pi}}$$



2 a)

$$O_{\text{Rohr}} = M_{\text{aussen}} + M_{\text{innen}} + 2 \cdot A_{\text{Kreising}}$$

$$M_{\text{aussen}} = 2 \pi r_a h$$

$$M_{\text{aussen}} = 2 \pi \cdot 3,25 \text{ cm} \cdot 14 \text{ cm}$$

$$\underline{\underline{M_{\text{aussen}} = 91\pi \text{ cm}^2 = 285,88 \text{ cm}^2}}$$

$$M_{\text{innen}} = 2 \pi r_i h$$

$$M_{\text{innen}} = 2 \pi \cdot 3 \text{ cm} \cdot 14 \text{ cm}$$

$$\underline{\underline{M_{\text{innen}} = 84\pi \text{ cm}^2 = 263,89 \text{ cm}^2}}$$

$$A_{\text{Kreising}} = r_a^2 \pi - r_i^2 \pi$$

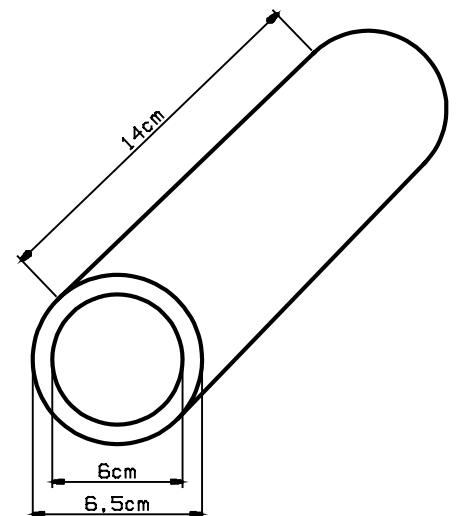
$$A_{\text{Kreising}} = \pi (r_a^2 - r_i^2)$$

$$A_{\text{Kreising}} = \pi (3,25^2 \text{ cm}^2 - 3^2 \text{ cm}^2)$$

$$\underline{\underline{A_{\text{Kreising}} = 4,91 \text{ cm}^2}}$$

$$O_{\text{Rohr}} = 285,88 \text{ cm}^2 + 263,89 \text{ cm}^2 + 2 \cdot 4,91 \text{ cm}^2$$

$$\underline{\underline{O_{\text{Rohr}} = 559,59 \text{ cm}^2}}$$



- Lösungen -

2 b)

Zylinder-Grundfläche: $A_G = r^2 \cdot \pi$

Zylinder-Mantelfläche: $M = 2 \cdot \pi \cdot r \cdot h$

Voraussetzung: $M = 2 \cdot A_G$

$$2 \cdot \pi \cdot r \cdot h = 2 \cdot r^2 \cdot \pi$$

$$h = \frac{2 \cdot r^2 \cdot \pi}{2 \cdot \pi \cdot r}$$

$$\underline{\underline{h = r}}$$

